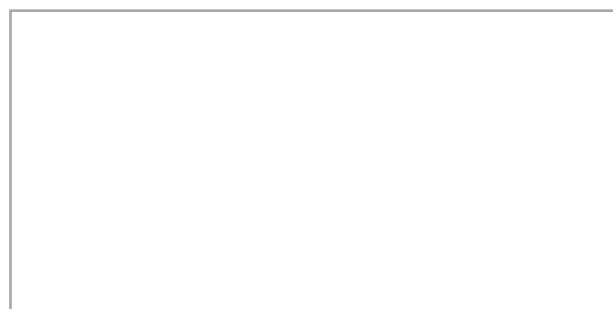
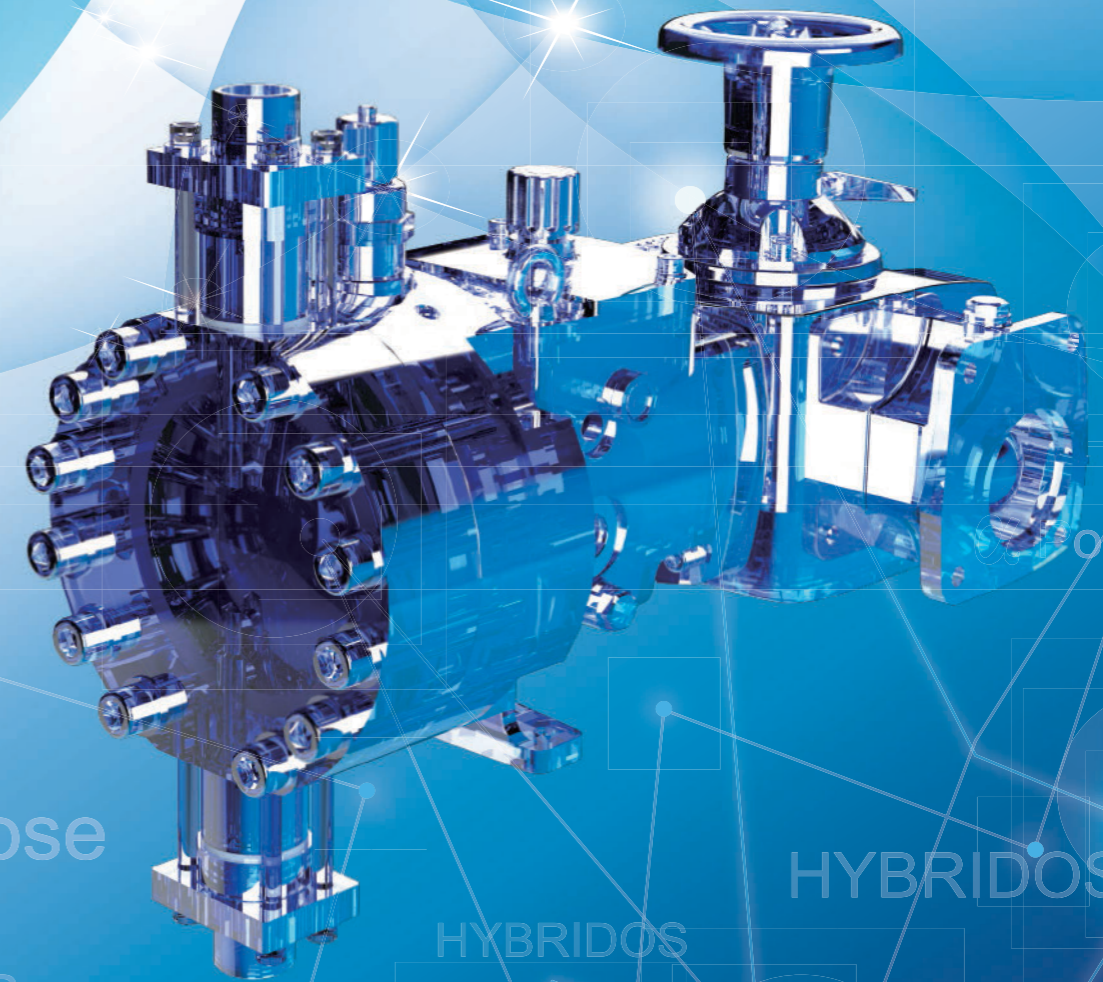


SUNRELAND

胜瑞兰



SUNRELAND

胜瑞兰工业设备(苏州)有限公司
SUNRELAND INDUSTRIAL EQUIPMENT (SUZHOU) CO., LTD.

地址: 苏州工业园区双马街2号星华产业园8号楼
电话: 0512-87181258 传真: 0512-87181260
网址: www.sunreland.com.cn



微信公众号 SUNRELAND PUMPS



网站 www.sunreland.com.cn



Cert. No. FM592614
通过 BSI ISO9001 认证



CE NO.:AM 50590673 0001

α -Dose

α -Power

HYBRIDOS

HYBRIDOS

α -Dose

中美合资

国家高新技术企业

胜瑞兰工业设备(苏州)有限公司

胜

胜 瑞兰工业设备（苏州）有限公司

是一家位于苏州工业园区的中美合资企业，专注于生产泵、阀、搅拌机、分析仪器、溶液制备系统、成套加药装置等工业产品。引进国际先进技术，与苏州精工细制的文化底蕴相结合，按国际标准为客户提供一流的产品，并提供一流的服务。

国际化一流计量泵团队，具有二十多年专业和行业背景。

由英国标准协会BSI审核通过ISO9001质量管理体系认证。

拥有多项发明专利及几十项实用新型专利，多项产品获得高新技术产品认定。

- 中美合资企业
- 国家高新技术企业
- 江苏省双创人才企业
- 苏州园区科技领军人才企业
- 江苏省先进流体装备理事单位
- 国家标准化委员会容积泵会员单位



一流的产品 一流的技术 一流的质量 一流的供应商 一流的服务



机械隔膜计量泵
不包含在API675所规定的范围之内

1 Scope (API675)

This standard covers the minimum requirements for reciprocating, controlled volume pumps and pump units for use in the petroleum, petrochemical, and gas industry services. These pumps are either hydraulic diaphragm or packed plunger design. Rotary positive displacement pumps are not included. Diaphragm pumps that use direct mechanical actuation are also excluded.

符合API675的泵型包括

- 液压隔膜式计量泵
- 柱塞式计量泵



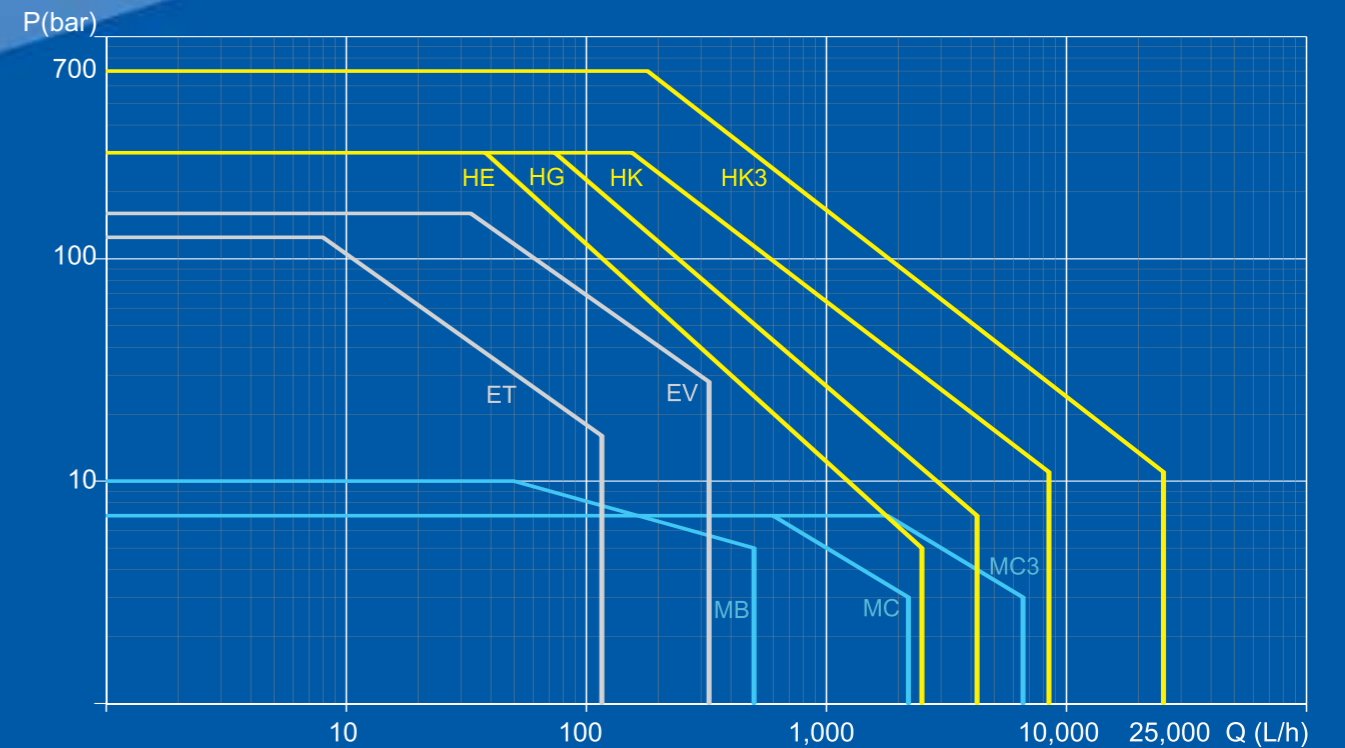
α-FLOW系列
高性能组合式
计量泵
- HE
- HG
- HK

α-POWER系列
液压隔膜计量泵

- ET
- EV

α-DOSE系列
机械隔膜计量泵

- MB
- MC



α -Dose 机械隔膜计量泵



产品性能参数

- 流量范围: 2~7500 L/h
- 最高排出压力: 10 Bar
- 允许物料的最高温度: 45°C
- 允许物料最高粘度: 可达1200cP

液力端主要特征

- 液力端材质: PVC; PVDF; 316SS
- 隔膜材质: 高等级PTFE
- 阀球材质: 玻璃; 陶瓷; 316SS
- 特殊设计阀座, 确保泵运行或停止状态, 阀座无泄漏
- 多种专业应用泵头配置: 高粘度、浆料、浓硫酸、次氯酸钠等
- 自清洗单向阀结构

驱动端主要特征

- 可变偏心机构调节冲程长度, 确保流量脉动平缓变化
- 增强型结构设计, 适合脉动冲击和苛刻运行环境
- 滑动轴承与高强度蜗轮与蜗杆, 保证长期稳定工作

流量调节方式

手动调节: 手轮调节冲程长度

- 无论泵处于运行或停机状态, 均可实现流量调节
- 最小调节刻度为1%

电动冲程控制器: 接受外部控制信号, 调节冲程长度

- 供电电源: 220V-50Hz-单相
- 输入信号: 4-20mA模拟信号
- 输出信号: 4-20mA/1-5V模拟信号、供记录显示和控制系统使用

变频控制器: 接受外部控制信号, 调节冲程速度

- 供电电源: 220V-50Hz-单相/380V-50Hz-三相
- 输入信号: 4-20mA模拟信号



α -Power 液压隔膜计量泵

产品性能参数

- 流量范围: 1.6~326 L/h
- 最高排出压力: 160 Bar
- 调节比10:1, 稳态精度 $\pm 1\%$
- 允许物料的最高温度: 90°C
- 允许物料最高粘度: 1200cP

产品技术特点

- 为连续输送各种特殊介质而设计
- 多种泵头材质选择: 316SS、PVC、PVDF、特殊合金
- 隔膜密封紧密无泄漏
- 多种检测方式: 隔膜破裂就地显示与信号远传
- 内置压力释放阀、自动补油, 保证输出流量稳定, 满足精度要求
- 多种单向阀配置: 单球阀、双球阀、弹簧加载球阀
- 多种连接方式: 螺纹连接、法兰连接
- 液压油路控制0~100%连续可调
- 计量精度1%, 调节比10:1
- 圆锥辊子轴承适合高负荷运行环境
- 油浴润滑确保驱动部件低磨损、可靠性高
- 高效蜗轮蜗杆减速机构工作稳定、噪音低
- 结构紧凑体积小, 适合有限空间安装
- 产品设计制造符合API675标准



流量调节方式

手动调节: 手轮调节冲程长度

- 无论泵处于运行或停机状态, 均可实现流量调节
- 最小调节刻度为1%

电动冲程控制器: 接受外部控制信号, 调节冲程长度

- 供电电源: 220V-50Hz-单相
- 输入信号: 4-20mA模拟信号
- 出信号: 4-20mA/1-5V模拟信号、供记录显示和控制系统使用

变频控制器: 接受外部控制信号,

调节冲程速度

- 供电电源: 220V-50Hz-单相或者380V-50Hz-三相
- 输入信号: 4-20mA模拟信号

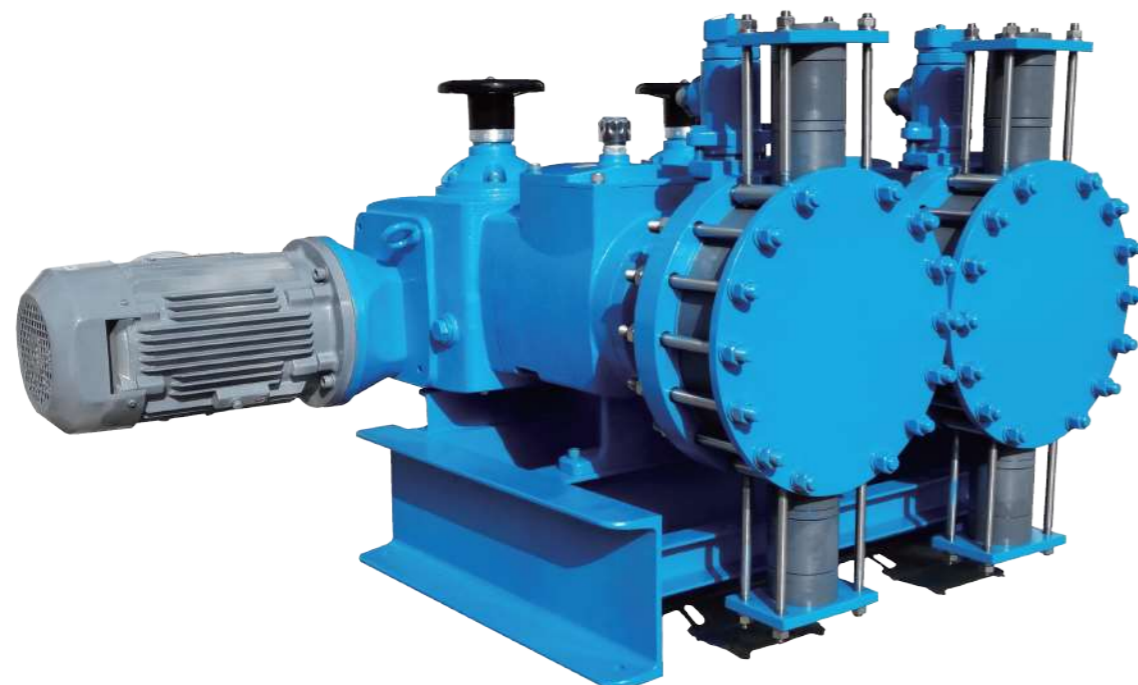


α -Flow 高性能组合式计量泵



典型投加介质：

- 三乙基铝
- 液氨
- 甲醇
- 液化二氧化碳
- 液化石油气
- 碳氢化合物
- 催化剂
- 强酸
- 强碱
- 悬浊物混合液



α -Flow系列组合式计量泵是按照API675标准要求设计与制造的高性能、高精度液压隔膜计量泵。适合应用于各种环境复杂、要求苛刻的工况，其性能超越了传统计量泵，是各种有毒、有害等高风险化学品投加系统的理想选择。主要应用于化工、石化、油气田、电力、造纸、纺织以及绿色能源和环保行业，也可以应用于生物医药与食品等行业。

产品性能参数

- 液压PTFE隔膜泵单头最大流量: 8000 L/h
- 液压PTFE隔膜泵单头最高排出压力: 300bar
- 液压金属隔膜泵单头最大流量: 380 L/h
- 液压金属隔膜泵最高排出压力: 700bar
- 调节比10:1, 稳态精度 $\pm 0.5\%$
- 允许物料的最高温度: 150°C
- 允许物料最高粘度: 可达10000 cP

液力端：

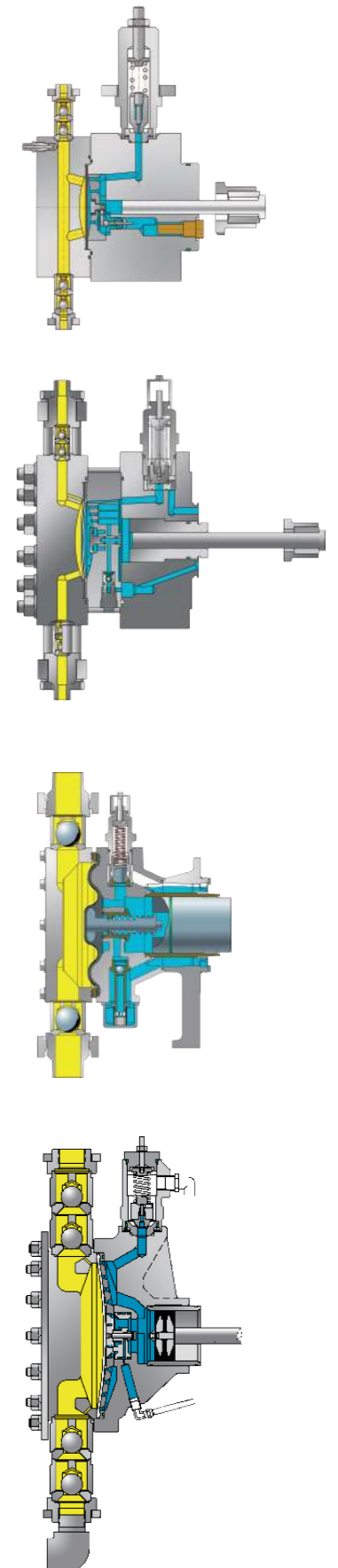
- 多种泵头材质选择：316SS、PVC、PVDF、特殊合金、不锈钢氟衬里
- 多种泵头选择：PTFE隔膜泵头、金属隔膜泵头、柱塞泵头
- 多种结构选择：单隔膜泵头、双隔膜泵头、三明治隔膜泵头
- 多种检测方式：隔膜破裂就地报警、隔膜破裂远传报警、隔膜破裂就地与远传报警
- 内置自动补油阀，保证输出流量稳定，满足精度要求
- 内置排气与压力释放阀，防止液力端过压，自动排气
- 多种单向阀配置：单球阀、双球阀、弹簧加载球阀、弹簧加载板阀等
- 多种连接方式：螺纹连接、法兰连接、快速接头连接
- 可多泵并联，满足同时输送不同介质

流量调节方式：

- **手动调节冲程：**手动调节冲程长度，标准配置；无论运行或停机状态均可调节
- **电动调节冲程：**接受外部控制信号，调节冲程长度
供电电源：220单相电源 / 380三相电源
输入信号：4-20mA
输出信号：4-20mA
- **变频调速：**接受外部控制信号，调节冲程长度
供电电源：220单相电源 / 380三相电源
输入信号：4-20mA
- **气动调节冲程：**接受外部气压信号，调节冲程长度

驱动端：

- 可变偏心机构调节冲程长度，确保脉动平缓变化
- 采用圆锥辊子轴承，适合高负荷与苛刻运行环境
- 模块化设计，便于驱动机构的维护与检修
- 高强度蜗轮蜗杆减速机构，降低运行噪音，保证稳定工作
- 油浴润滑，保证驱动部件低磨损、高可靠性



HYBRIDOS 成套加药系统

在成套加药系统集成方面，胜瑞兰具有丰富的经验

- 溶液箱可以根据工艺的要求按照压力容器设计制造
- 电气设备可以按照不同的防爆和防护等级设计制造
- 可以配置变频器及执行机构，实现开环或闭环自动控制
- 管路及配件材料根据物料的腐蚀性、耐温等进行选择
- 可以进行水压试验、材料检验、无损探伤、焊接工艺评定
- 根据气候、海拔等条件，配置电机并进行特殊喷漆及防护
- 根据投加位置合理布置管路、管路计算、脉动及振动抑制
- 根据物料的特性、粘度、结晶、颗粒、进行流动分析
- 可以设计制造全封闭的野外自动加药站

典型应用

市政水处理、污水处理行业

- 絮凝剂投加
- 次氯酸钠投加
- 加酸加碱调节pH值
- 加药间设计总包工程

电厂锅炉水处理行业

- 化学补水、凝结水加氨
- 炉水加磷酸盐
- 联胺加药
- 除氧剂加药

石油天然气、石化、化工行业

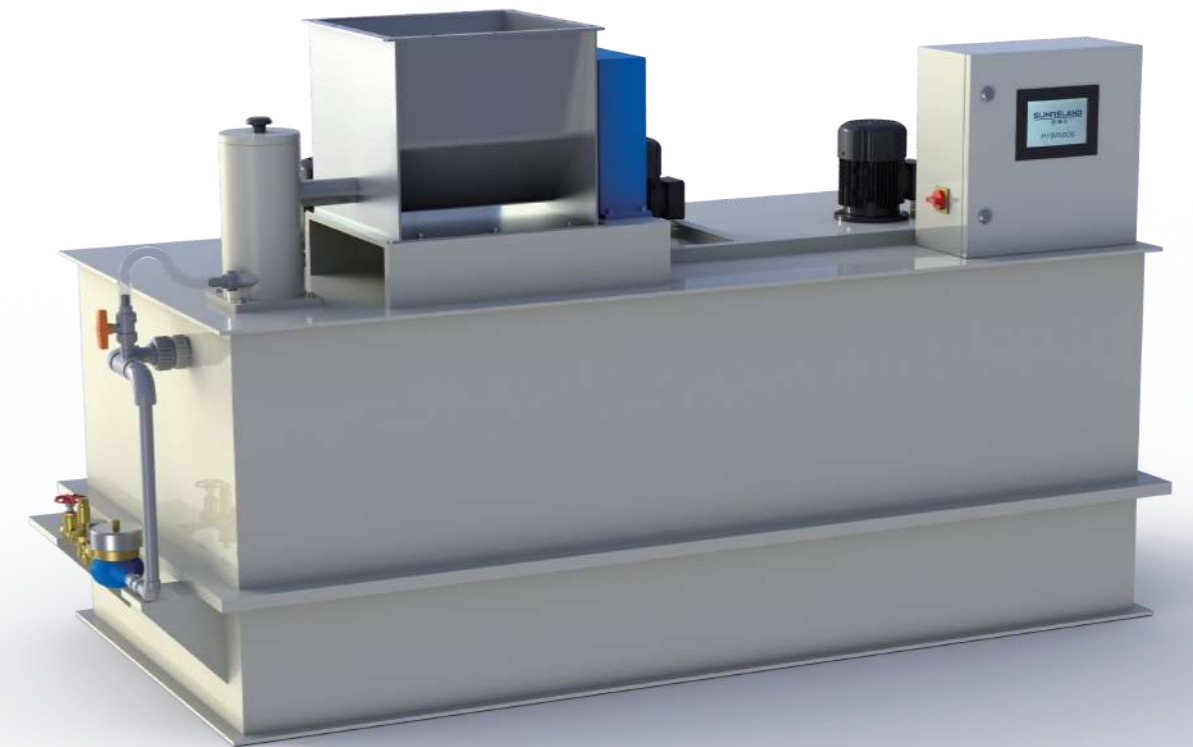
- 注入甲醇、乙二醇、液氨
- 注入二氧化碳
- 投加缓蚀剂、阻垢剂、抑制剂
- 投加消泡剂、破乳剂、抗微生物剂
- 投加碱、聚合物、表面活性剂等
- 采油污水水处理加药



HYBRIDOS 溶液制备系统

溶液制备系统的构成

- 进料单元：料斗、螺旋送料器、减速电机，可选振动器
- 供水单元：截至阀、减压阀、电磁阀、流量计、静态混合器
- 箱体单元：预混室、熟化室、制成品投加室，三段式箱体
- 搅拌单元：两台搅拌器、或三台搅拌器可选，可定时搅拌
- 控制单元：PLC自动控制，可料位监控、及液位监控



产品参数范围及规格尺寸

描述 \ 型号	单位	HD1000	HD2000	HD4000	HD6000	HD8000	HD10000
熟化 30 分钟制备量	L/h	1500	2800	5800	9000	11500	13000
熟化 60 分钟制备量	L/h	1000	1800	3700	5800	7800	9600
供水量	L/h	1500	3000	6000	9000	12000	15000
过流接口	DN	50	65	65	65	80	100
排出接口	DN	25	32	40	40	50	80
水接口	R	1"	1"	1-1/2"	1-1/2"	2"	3"
电气功率	kW	2.6	3.2	5	5	5	7.5
长	m	2.3	2.3	3.3	3.3	3.3	3.3
宽	m	1.3	1.3	1.3	1.8	2.0	2.2
高	m	1.5	1.8	2.2	2.2	2.2	2.2
净重	kg	300	380	560	680	850	1000



石化/化工/石油天然气

山东昊达化学有限公司乙烯衍生物表面活性剂项目
 上海华谊聚合物有限公司ABS中试项目
 中石油大庆油田井口加药项目
 中石油大连石化分公司中试项目
 中石油吉林石化集团公司盐酸加药项目
 中石油辽阳石化俄罗斯原油加工项目
 中天合创鄂尔多斯煤炭深加工示范项目
 中石化济南炼化中试项目
 中石化青岛炼油化工有限责任公司
 中石化上海高桥分公司
 中石化胜利油田孤东采油厂

陕西延长石油集团榆能化综合利用项目再生系统
 宁夏宝丰能源集团有限公司焦化废气综合利用制烯烃项目
 神化煤制油化工有限公司上海研究院
 神华陕西甲醇下游加工项目烯烃分离装置
 阿科玛（苏州）高分子材料有限公司

环保及工业水处理

武钢能源动力总厂污水处理厂
 神化宁夏煤业集团污水处理项目
 阿法拉伐沙钢项目
 北京六里屯垃圾渗透液处理工程
 青岛双瑞船舶压载水处理系统
 中法环境技术有限公司污泥处理项目
 天津威立雅渤化永利水务有限公司
 江苏和顺环保有限公司危废处理项目



典型业绩

出口项目

委内瑞拉紧急电站新中心电厂
 委内瑞拉国家石油公司
 印尼塔卡拉火力发电厂
 印尼塔卡拉海水淡化项目
 印尼庞卡兰苏苏项目
 印尼苏拉威西电厂
 凯发菲律宾海水淡化项目
 突尼斯海上钻井平台废液处理
 贤通美国亚特兰大项目
 巴基斯坦卡拉奇核电项目
 乌兹别克斯坦供水项目
 越南理文纸业项目

电力行业

江西大唐抚州发电公司
 湖南华电常德电厂
 江苏华电威墅堰电厂
 大唐临清热电联产工程
 山东里彦热电厂
 内蒙古国电兴安热电厂
 苏州东吴热电厂
 大唐淮南洛河发电厂
 余姚国华燃气热电厂
 内蒙古华电乌达热电有限公司
 华润驻马店古城电厂
 华能营口仙人岛项目
 国电黄金埠发电有限公司
 浙能绍兴滨海热电厂
 中电投普安电厂

市政水处理

昆山自来水集团三个水厂次氯酸钠投加系统
 碧水源山西晋阳污水处理厂
 碧水源吉林污水处理厂
 首创浙江海宁污水厂
 首创定陶污水处理厂
 云南水务大理七个水厂
 清源华衍水务苏州园区星港街水厂
 兰州七里河宁安污水厂
 浙江萧山钱江污水厂改造
 深圳市水务（集团）有限公司盐田污水处理厂
 常熟中法水务
 中持水务公司江山污水厂项目

